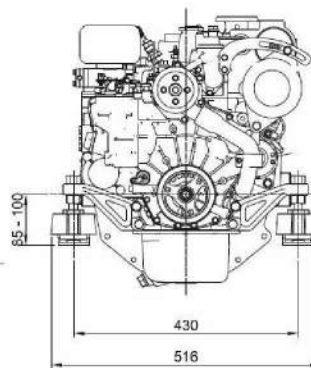




**Craftsman**  
MARINE



**Teknisk Data för CM2.16**

Motor Typ	CM2.16 sötvatten- kylning backslag TMC40 2,5:1	CM2.16 sötvatten- kylning backslag TMC40 2:1	CM2.16 sötvatten- kylning bobtail	CM2.16 sötvatten- kylning backslag ZF10M 2,05:1	CM2.16 sötvatten- kylning backslag ZF10M 2,72:1
Artikel Nr	AA-250-22425	AA-250-22420	AA-250-20000	AA-250-21120	AA-250-21125
Motor	Mitsubishi	Mitsubishi	Mitsubishi	Mitsubishi	Mitsubishi
Max effekt vid svänghjul	11.8 kW/16 hk (ISO 8665/3046)	11.8 kW/16 hk (ISO 8665/3046)	11.8 kW/16 hk (ISO 8665/3046)	11.8 kW/16 hk (ISO 8665/3046)	11.8 kW/16 hk (ISO 8665/3046)
Max effekt vid prop.axel	11.8 kW/16 hk (ISO 8665/3046)	11.8 kW/16 hk (ISO 8665/3046)	-	11.8 kW/16 hk (ISO 8665/3046)	11.8 kW/16 hk (ISO 8665/3046)
Antal cylinder	2	2	2	2	2
Cylindervolym i cm <sup>3</sup>	635 cm <sup>3</sup>	635 cm <sup>3</sup>	635 cm <sup>3</sup>	635 cm <sup>3</sup>	635 cm <sup>3</sup>
Cylinderdiameter	76 mm	76 mm	76 mm	76 mm	76 mm
Slaglängd	70 mm	70 mm	70 mm	70 mm	70 mm
Kompressionsförhållande	23:01	23:01	23:01	23:01	23:01
Generator	12 V/75 A	12 V/75 A	12 V/75 A	12 V/75 A	12 V/75 A
Max rpm	3600 rpm	3600 rpm	3600 rpm	3600 rpm	3600 rpm
Backslag	TMC40	TMC40	-	ZF10	ZF10
Reduktion	2.63:1	2.00:1	-	2.05:1	2.72:1
Kylsystem	Sötvatten	Sötvatten	Sötvatten	Sötvatten	Sötvatten
Motortassar	CM typ 2	CM typ 2	CM typ 2	CM typ 2	CM typ 2
Anslutning för varmvattenbredaren	Tillval	Tillval	Tillval	Tillval	Tillval
Avgassystem diameter	Ø 40	Ø 40	Ø 40	Ø 40	Ø 40
Säkring	Automatisk	Automatisk	Automatisk	Automatisk	Automatisk
Larm standard funktion	Oljetryck, kylvätska temp., laddström, avgastemp., förvärma	Oljetryck, kylvätska temp., laddström, avgastemp., förvärma	Oljetryck, kylvätska temp., laddström, avgastemp., förvärma	Oljetryck, kylvätska temp., laddström, avgastemp., förvärma	Oljetryck, kylvätska temp., laddström, avgastemp., förvärma
Vikt	98 kg	98 kg	90 kg	100 kg	100 kg
Motor panel typ	ALFA 10E	ALFA 10E	ALFA 10E	ALFA 10E	ALFA 10E

